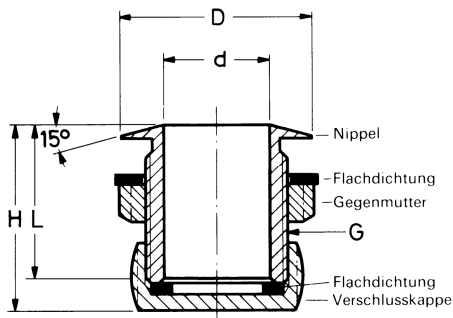


Haubenablauf



Bohrloch – Ø G

1/2" = 21 mm

3/4" = 27 mm

1" = 34 mm

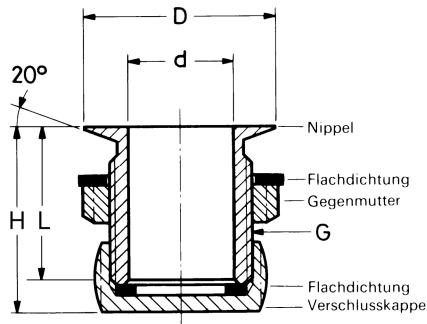
Messing verchromt

Dichtungen aus Klingsil

Art.-Nr.		Fr./Stk.
615	1/2"	11.60
616	3/4"	15.95
617	1"	22.75

G	D	d	H	L
1/2"	32	15	28	23
3/4"	36	20	29	24
1"	43	26	34	29

Ablaufstutzen mit Flachdichtung



Bohrloch – Ø G

1/2" = 21 mm

3/4" = 27 mm

1" = 34 mm

1 1/2" = 48 mm

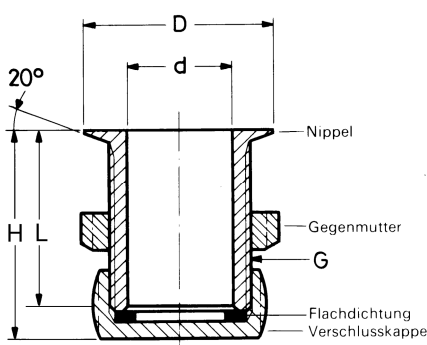
Messing verchromt

Dichtungen aus Klingsil

Art.-Nr.		Fr./Stk.
612	1/2"	13.65
613	3/4"	16.15
614	1"	22.55
611	1 1/2"	40.80

G	D	d	H	L
1/2"	30	15	34	29
3/4"	36	20	34	28
1"	43	26	38	34
1 1/2"	57	38	46	40

Ablaufstutzen



Bohrloch – Ø G

1/2" = 21 mm

3/4" = 27 mm

1" = 34 mm

Messing verchromt

Dichtungen aus Klingsil

Art.-Nr.		Fr./Stk.
1606	1/2"	12.60
1607	3/4"	15.45
1608	1"	24.35

G	D	d	H	L
1/2"	30	15	34	29
3/4"	35	20	39	34
1"	43	26	39	34

Schlauchverschraubung



Messing, Uebergang auf 5/8" – Schlauch (16 mm)

Art.-Nr.		Fr./Stk.
1680	1/2"	3.60

Mengenrabatte auf Anfrage

Preisstellung: Ab Lager Mönchaltorf, unverpackt
 Zahlung: Innerhalb 30 Tagen netto
Der Mindestfaktorwert beträgt Fr. 30.--
 Die MWST ist in den Preisen nicht inbegriffen.

**METU
SYSTEM**

METU Schweiz AG
 Mettlenbachstrasse 13
 8617 Mönchaltorf ZH

Telefon **044 948 00 50**
 Telefax 044 948 17 56
 e-mail info@metu.ch
 Internet www.metu.ch