

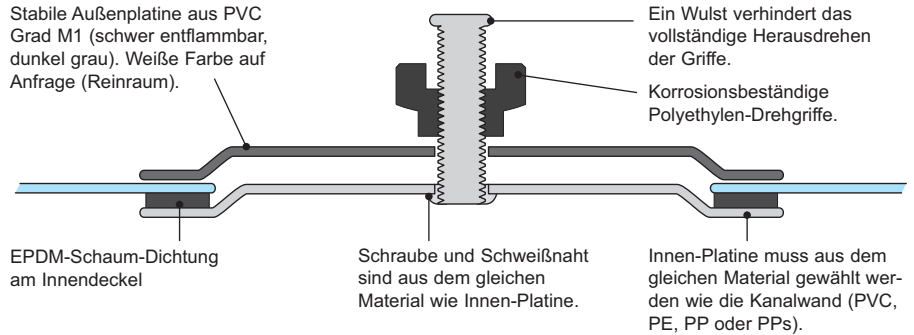
KRD

Kunststoff- Revisionsdeckel



Für rechteckige Luftleitungen aus Kunststoff

- Einfache und schnelle Montage
- Kanalwand wird zwischen zwei Platinen eingespannt



Innen-Platine aus Polyethylen (PE)

Betriebstemperatur: von $\approx -50^{\circ}\text{C}$ bis $\approx +70^{\circ}\text{C}$
 Brandverhalten: Klasse B2 (DIN 4102)
 Beständigkeit: Gute Beständigkeit gegen Säure, alkalische Waschmittel und Weichmacher.
 Farbe: innen schwarz, außen grau RAL 7012

Innen-Platine aus Polypropylen (PP und PPs)

Betriebstemperatur: von 0°C bis $\approx +60^{\circ}\text{C}$
 Brandverhalten: Klasse B2 (DIN 4102)
 Beständigkeit: Gute Beständigkeit gegen Säure, alkalische Waschmittel und Weichmacher.
 Farbe: PP innen grau 7032, aussen grau 7012
 PPs innen grau 7037, aussen grau 7012

Innen-Platine aus Polyvinylchlorid (PVC)

Betriebstemperatur: von 0°C bis $\approx +50^{\circ}\text{C}$
 Brandverhalten: Klasse M1 (Frankreich) und B1 (Deutschland, DIN 4102)
 Beständigkeit: Gute Beständigkeit gegen Säure und alkalische Waschmittel
 Farbe: innen und aussen grau 7012

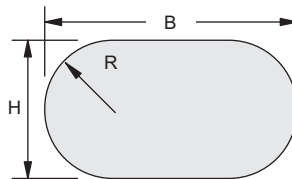
ACHTUNG: Aufgelistete Materialeigenschaften sind nur allgemeine Merkmale und sind ohne Garantie zur Verfügung gestellt. Bitte die chemischen Beständigkeiten der verwendeten Materialien gemäß Ihren Anforderungen überprüfen.



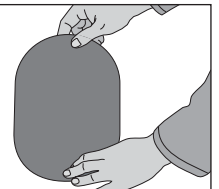
Hinweise für den Einbau

Normalerweise erfolgt der Ausschnitt anhand der mitgelieferten Selbstklebeschablone. Nachfolgend die Abmessungen (mm) der Schablonen für den Fall, dass der Ausschnitt vorab erfolgen muss:

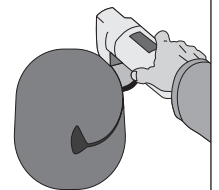
	B \approx mm	H \approx mm	R \approx mm
KRD 21	200	90	49
KRD 32	290	200	102
KRD 43	425	328	165
KRD 54	520	420	210
KRD 65	620	520	260



Die Schablone auf der Rohrwand fixieren.



Gemäß Schablone ausschneiden.



Den Revisionsdeckel einsetzen: Die Drehgriffe bis Anschlag herausdrehen und den Deckel etwas verdreht in die Öffnung einschieben. Dann den Deckel gerade drehen, leicht herziehen und die Drehgriffe fest anziehen.

