

## ZI-207 JOINT SW



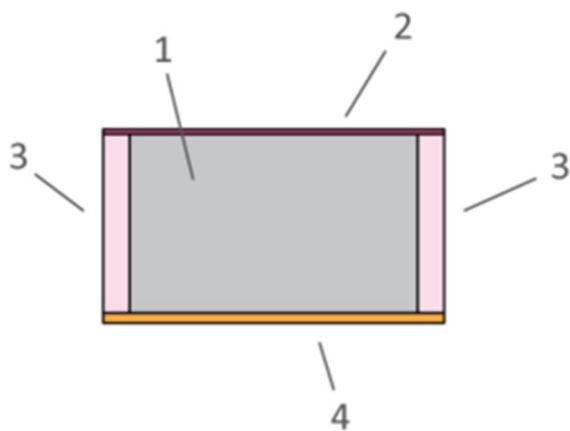
### Joint en laine de roche SW (ZI-207)

Madame, Monsieur,

Cette page n'est malheureusement pas disponible en Français.

Pour plus d'informations sur ce produit veuillez consulter les pages en Allemand ou en Anglais de notre site.

Merci pour votre compréhension.



1. Laine minérale
2. Film polyester
3. Couche en silicone
4. Colle

Les produits chimiques et / ou huiles sont disponibles en plusieurs qualités.

Leurs caractéristiques varient aussi en fonction de leurs concentrations, des températures de fonctionnement, les mélanges avec d'autres produits chimiques sans parler de la présence éventuelle d'impuretés.

Les fabricants de joints ne fournissent par conséquent que des informations générales sur la résistance de leurs produits à divers produits chimiques.

Compte tenu de ce qui précède, il est conseillé aux clients d'effectuer des tests afin de déterminer si le joint convient bien à l'application qu'ils envisagent.

Nous regrettons de ne pas pouvoir fournir des informations plus précises.