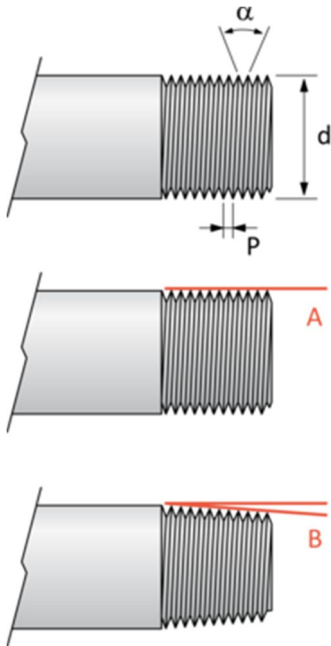


ST GEWINDE

Gewinde kompatibel mit den METU-Ablaufstutzen

Es gibt verschiedene Arten von Gewinden auf dem Markt. Abhängig von den Ländern und Anwendungen variieren die Form der Gewinde, ihr Winkel (α) und ihre Steigung (P). Im Allgemeinen werden die selbstdichtenden kegelförmigen (B) Rohrgewinde gegenüber den parallelen (A) für Gas- und Flüssigkeitsverbindungen bevorzugt.



Anschlüsse für Ablaufstutzen

Verwenden Sie metrische Standard Muffenverbindungen mit parallel (A) und nicht kegelförmigen (B) Gewinden.

