

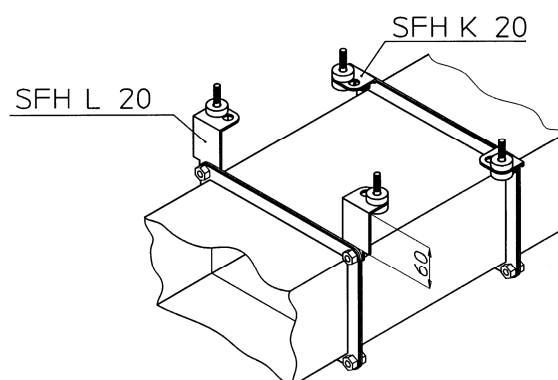


Aufhängebolzen ABI

Aufhängebolzen ABI, schallisoliert

Artikel-Nr.	Bezeichnung	Gummi-Element	Fr./Stk.
2717	Aufhängebolzen ABI M 10	Ø 40 mm	3.10


*Lieferzeit 2 Wochen



Flanschhänger SFH

Das universelle Luftkanal-Befestigungs-Element:

Passt auf alle 20 mm Kanalflansch-Systeme
 Wird direkt am Flanscheckwinkel montiert
 Kein Anbohren des Kanalbleches
 Hochbelastbar mit Dämmteil ca. 70 kg
 Optimale Schalldämmung ca. 55° Shore
 Keine Probleme mit Armierungseisen, da variabel einsetzbar

Artikel-Nr.	Bezeichnung		Fr./Stk.
2616 K (kurz)	Flanschhänger SFH K 20	50 Stk.	1.25
2616 M (mittel)	Flanschhänger SFH M 20	50 Stk.	1.40
2616 L (lang)	Flanschhänger SFH L 20	50 Stk.	1.25

Masse ab Kanalflanschprofil, inkl. Schalldämmung:

K = kurz 15 mm (für Direktmontage)
 M = mittel 32 mm (für max. ca. 30 mm Isolation)
 L = lang 70 mm (für max. ca. 60 mm Isolation)

Mengenrabatte auf Anfrage