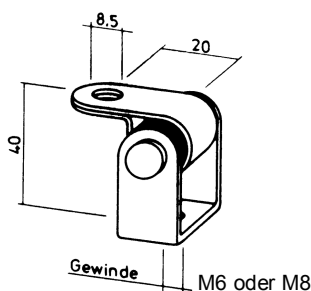


Art.-Nr. **640**
Schalldämmungselement mit exzentrischer Befestigungslasche und beweglicher Aufhängung.
Belastbar max. 75 kg (750 N).
Promatverzinkt

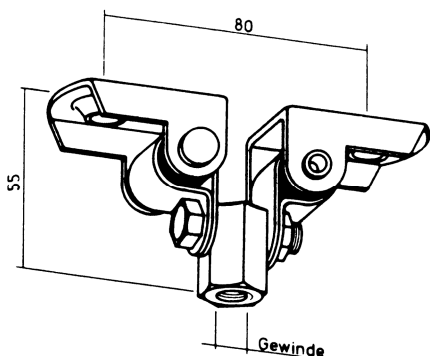
Fr./Stk. **3.15**



Art.-Nr. **645/M6** mit Gewinde M6
Art.-Nr. **645/M8** mit Gewinde M8
Schalldämmungselement mit exzentrischer Befestigungslasche und schwenkbarem Bügel mit Innengewinde M6 oder M8.
Belastbar max. 75 kg (750 N).
Promatverzinkt

Fr./Stk. **3.15**

Fr./Stk. **3.15**

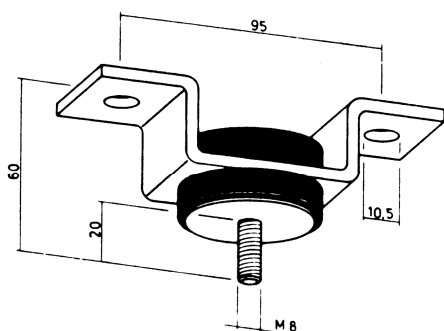


Art.-Nr. **650/M8** mit Gewinde M8
Art.-Nr. **650/M10** mit Gewinde M10
Art.-Nr. **650/M12** mit Gewinde M12
Doppelement für schwere Befestigung mit Innengewinde M8, M10 oder M12.
Belastbar max. 150 kg (1500 N).
Promatverzinkt

Fr./Stk. **8.90**

Fr./Stk. **8.90**

Fr./Stk. **8.90**



Art.-Nr. **652/M8** mit Schraube M 8 x 45
Art.-Nr. **652/M10** mit Schraube M10 x 45
Schalldämmungselement mit Aussengewinde für zentrische Zug- oder Druckbelastung von 75-150 kg (750-1500 N).
Promatverzinkt

Fr./Stk. **10.50**

Fr./Stk. **10.50**

Mengenrabatte auf Anfrage

Preisstellung: Ab Lager Mönchaltorf, unverpackt
Zahlung: Innerhalb 30 Tagen netto
Der Mindestfaktorwert beträgt Fr. 30.--
Die MWST ist in den Preisen nicht inbegriffen.

**METU
SYSTEM**

METU Schweiz AG
Mettlenbachstrasse 13
8617 Mönchaltorf ZH

Telefon 044 948 00 50
Telefax 044 948 17 56
e-mail info@metu.ch
Internet www.metu.ch