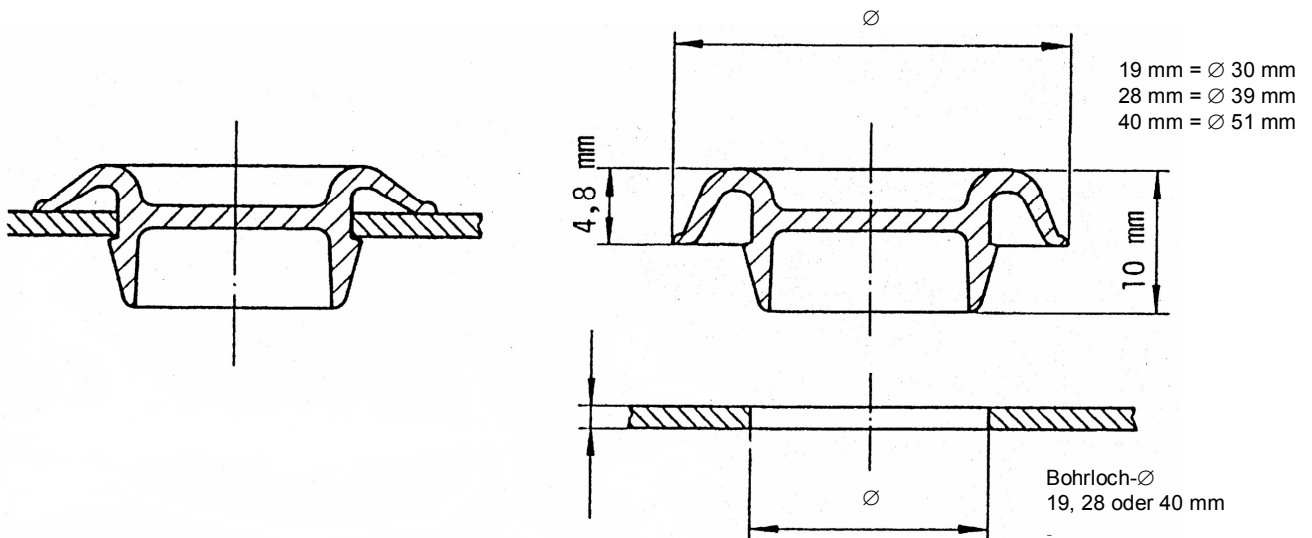



Abdeckkappen für Messöffnungen

Diese Abdeckkappen erlauben ein **schnelles Verschliessen** von Messpunkten!
Die Blechstärke kann zwischen 0,5 - 2 mm betragen.

Einbau-Darstellung:



Artikel-Nr.	Bezeichnung	Material	 Stk.	Fr./Stk.
08035	Abdeckkappen \varnothing 19 mm	Kunststoff schwarz	100 Stk.	0.90
08037	Abdeckkappen \varnothing 28 mm	Kunststoff schwarz	100 Stk.	1.05
08038	Abdeckkappen \varnothing 40 mm	Kunststoff schwarz	100 Stk.	1.95

Mengenrabatte auf Anfrage